

COLT DIESEL TURBO INTERCOOLER

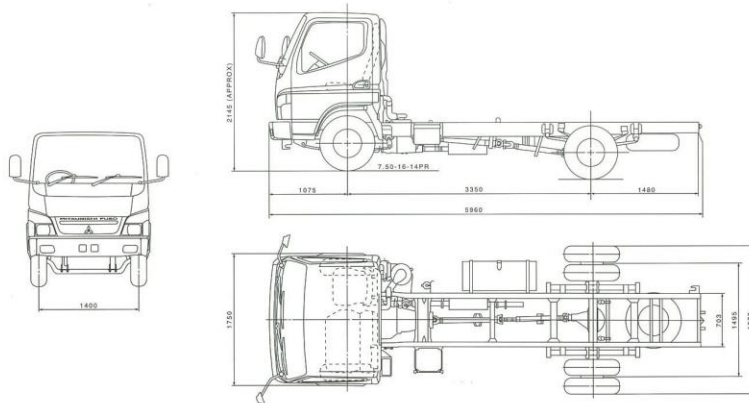
SPESIFIKASI

MODEL		FE 74 S
DIMENSI		
Jarak Sumbu Roda	mm	3.350
Panjang Keseluruhan		5.960
Lebar Keseluruhan		1.970
Tinggi Keseluruhan		2.145
Tinggi minimal dari tanah		210
Jarak roda depan kiri kanan		1.400
Jarak roda belakang kiri kanan		1.495
BERAT		
Berat chassis termasuk kabin	kg	2.310
GVW		7.500
KEMAMPUAN		
Radius putar minimum	m	7.0
RODA		
Ban		7.50 - 16 - 14 PR
Velg		6.00GS x 16
MESIN		
Model		4D34-2AT8
Tipe		4 langkah, direct injection, mesin diesel pendingin air, dengan turbo intercooler
Jumlah Silinder		4 sejajar
Diameter x Langkah	mm	104 x 115
Isi Silinder	cc	3.908
Daya Maksimum (JIS)	PS/rpm	125 / 2.900
Torsi Maksimum (JIS)	Kgm/rpm	33 / 1.600

MODEL		FE 74 S
TRANSMISI		
Model		M035S5
Tipe		5 gigi maju dan 1 gigi mundur, 1-5 synchromesh, gigi mundur constantmesh
Perbandingan gigi		5.380-3.028-1.700-1.000-0.722 Mundur 5.380
Kopling		Pelat kering tunggal, C4W30D
AS		
Depan		Reserve Elliot, type "I" Beam
Belakang		Full Floating Type
Perbandingan gigi akhir		5.571
SETIR		
		Ball nut type with power steering, tilt & telescopic steering column
SUSPENSI		
Depan		Semi elliptic, laminated leaf springs dengan shock absorber
Belakang		
REM		
Rem kaki (Service brake)		Sirkuit ganda, Hidraulis dengan Vacuum Servo Assistance dual circuit
Rem tangan (Parking brake)		Internal expanding tipe pada transmisi belakang
Rem pembantu (Auxiliary brake)		Sistem pengereman gas buang
ACCU		24V, 60 AH (N50Z)
KAPASITAS TANGKI SOLAR		100 liter

Catatan: Untuk peningkatan dan penyesuaian dengan perkembangan teknologi, spesifikasi ini sewaktu-waktu dapat berubah tanpa pemberitahuan terlebih dahulu.

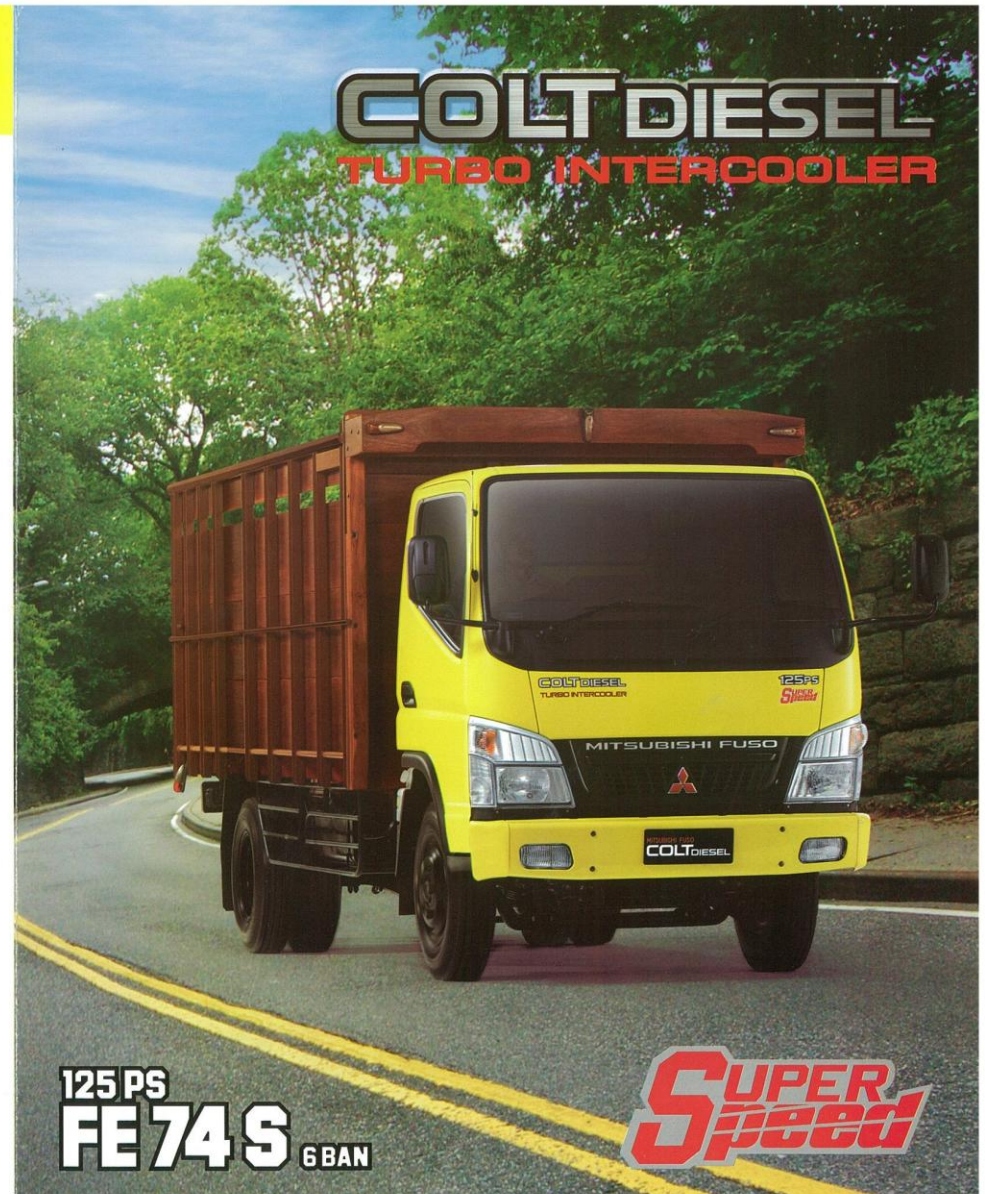
FE 74 S • 6 BAN



atau 100.000 Km.

MITSUBISHI FUSO TRUCK & BUS CORPORATION
www.mitsubishi-fuso.com

MITSUBISHI FUSO authorized distributor
PT. Krama Yuchta Tiga Berlian Motors
www.ktb.co.id



125 PS
FE 74 S 6 BAN

**SUPER
Speed**



MITSUBISHI FUSO TRUCK & BUS CORPORATION

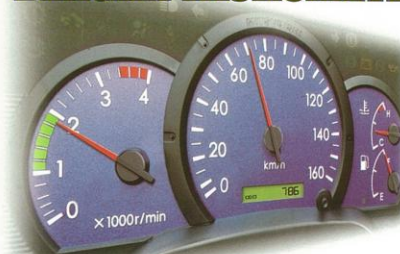


125 PS
FE 74 S GBAN
ANDALAN ANDA DI SETIAP USAHA

Mitsubishi Fuso Colt Diesel 125 PS kini tampil semakin gagah dengan desain eksterior kabin dan fitur-fitur terbaru. Ditopang dengan mesin tipe 4D34 yang telah terbukti dan terpercaya membuat Mitsubishi Fuso Colt Diesel semakin bertenaga, semakin tak tertandingi ketangguhan dan kehandalannya dengan penambahan Turbocharger, Intercooler, dan New Injection Pump. Kenyamanannya kian sempurna berkat konsep baru untuk kendaraan niaga, perubahan total pada desain interior kabin yang memiliki ukuran paling luas di kelasnya dan peningkatan fungsi serta ditunjang perlengkapan standar untuk pengemudi. Siapapun akan merasa semakin aman ketika mengendalikannya karena truk ini dilengkapi fitur-fitur keamanan aktif dan pasif yang lebih maju dan modern.



BARU
DENGAN TACHOMETER



Mengontrol penyetaraan antara putaran mesin dengan kecepatan kendaraan untuk menghasilkan pemakaian bahan bakar yang efisien. Selain itu tenaga yang dihasilkan menjadi lebih optimal.

Mesin
4D34 TURBO INTERCOOLER
IRIT
BERTENAGA
TAHAN LAMA



- Radio / CD / MP3**
Menambah kenyamanan di sepanjang perjalanan.
- Power Steering + Tilt & Telescopic Steering**
Memudahkan dalam pengaturan posisi kemudi, sesuai postur tubuh pengemudi.
- Dilengkapi juga dengan Power Steering yang dapat memudahkan pengemudi dalam mengendalikan kendaraannya.
- Mitsubishi In Dash Gear Shift (MIS)**
Luas transmisi menyatu dengan dashboard, kabin lebih lega.

TERBUKTI
MUDAH PERAWATAN



Kabin Jungkit
Mudah memeriksa dan memperbaiki mesin.

Tangki Radiator
Mudah dikontrol

Water Separator
Mudah diclok

Inspection Lid
Berada di bawah jok penumpang sehingga pengecekan mesin lebih mudah

SUKU CADANGNYA
ADA DI MANA-MANA



Lebih dari 3.850 toko suku cadang siap untuk melayani kebutuhan konsumen di seluruh pelosok nusantara.



TANGGUH Teruji dan terbukti. Tangguh dalam menaklukkan medan-medan sulit dan berat.



Chassis Semakin Kokoh dan Tangguh
Chassis diperlebar, semakin kuat, stabil dan umur panjang.



Rem Semakin Pakem
Dengan pengembangan rem tromol dan exhaust brake.

Baut Roda
Ditambah menjadi 6 buah, membuat roda semakin kokoh.



Seat Adjuster
Memudahkan pengaturan posisi duduk lebih nyaman.

Safety Belt
Menjaga keamanan pengemudi dan penumpang.

Konsep : AMAN dan NYAMAN