

COLT DIESEL

TURBO INTERCOOLER

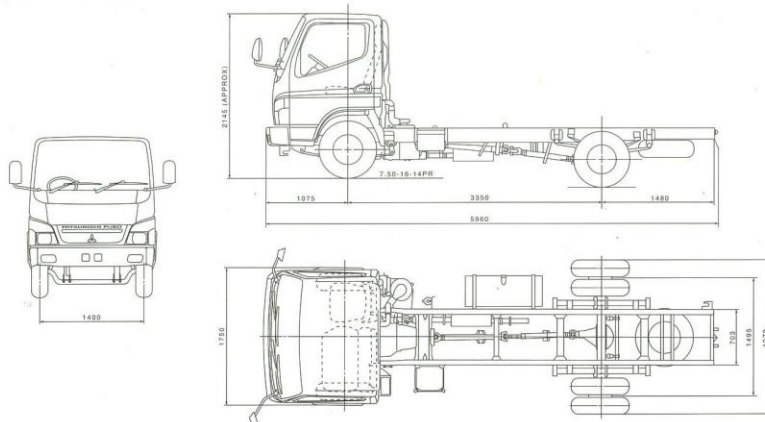
SPESIFIKASI

MODEL	SUPER HD	
DIMENSI	mm	
Jarak Sumbu Roda	3.350	
Panjang Keseluruhan	5.960	
Lebar Keseluruhan	1.970	
Tinggi Keseluruhan	2.120	
Tinggi minimal dari tanah	210	
Jarak roda depan kiri kanan	1.400	
Jarak roda belakang kiri kanan	1.495	
BERAT	kg	
Berat chassis termasuk kabin	2.370	
GVW	8.250	
KEMAMPUAN	m	
Radius putar minimum	7.0	
RODA		
Ban	7.50 - 16 - 14 PR	
Velg	6.00GS x 16	
MESIN		
Model	4D34-2AT7	
Tipe	4 langkah, direct injection, mesin diesel pendingin air, dengan turbo intercooler	
Jumlah Silinder	4 sejajar	
Diameter x Langkah	mm 104 x 115	
Isi Silinder	cc 3.908	
Daya Maksimum (JIS)	PS/rpm 136 / 2.900	
Torsi Maksimum (JIS)	Kg-m/rpm 38 / 1.600	

MODEL	SUPER HD	
TRANSMISI		
Model	M035S5	
Tipe	5 gigi maju dan 1 gigi mundur, 1-5 synchromesh, gigi mundur constantmesh	
Perbandingan gigi	5.380-3.028-1.700-1.000-0.722 Mundur 5.380	
Kopeling	Pelat kering tunggal, C4W30D	
AS		
Depan	Reserve Elliot, type "I" Beam	
Belakang	Full Floating Type	
Perbandingan gigi akhir	6.333	
SETIR	Ball nut type with power steering, tilt & telescopic steering column	
SUSPENSI		
Depan	Semi elliptic, laminated leaf springs dengan shock absorber	
Belakang		
REM		
Rem kaki (Service brake)	Sirkuit ganda, Hidraulis dengan Vacuum Servo Assistance dual circuit	
Rem tangan (Parking brake)	Internal expanding tipe pada transmisi belakang	
Rem pembantu (Auxiliary brake)	Sistem pengereman gas buang	
ACCU	24V,60 AH (N50Z)	
KAPASITAS TANGKI SOLAR	100 liter	

Catatan: Untuk peningkatan dan penyesuaian dengan perkembangan teknologi, spesifikasi ini sewaktu-waktu dapat berubah tanpa pemberitahuan terlebih dahulu.

SUPER HD • 6 BAN



MITSUBISHI FUSO authorized distributor
PT. Krama Yudha Tiga Berlian Motors
www.ktb.co.id



atau 100.000 Km.

MITSUBISHI FUSO TRUCK & BUS CORPORATION
www.mitsubishi-fuso.com

COLT DIESEL

TURBO INTERCOOLER



SUPER HD
6 BAN



MITSUBISHI FUSO TRUCK & BUS CORPORATION

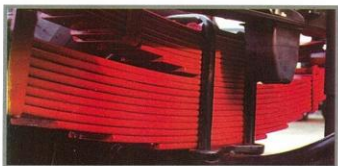


SUSPENSİ KOKOH, LEBIH KUAT

Mitsubishi Fuso Colt Diesel Super HD hadir untuk medan berat. Suspensinya diperkokoh, jumlah lembar pegas lebih banyak dengan material yang berkualitas sehingga mampu menahan beban lebih berat. Kokoh, kuat dan cocok di medan off-road.



Leaf Spring Depan : 7 lembar



Leaf Spring Belakang:
main : 11 lembar
helper : 9 lembar

SUPER HD 6BAN TANGGUH DI MEDAN OFF ROAD



BARU DENGAN TACHOMETER



Mengontrol penyesuaian antara putaran mesin dengan kecepatan kendaraan untuk menghasilkan pemakaian bahan bakar yang efisien. Selain itu tenaga yang dihasilkan menjadi lebih optimal.

Mesin 4D34 TURBO INTERCOOLER IRIT BERTENAGA TAHAN LAMA



Radio / CD / MP3
Menambah kenyamanan di sepanjang perjalanan.

Power Steering + Tilt & Telescopic Steering
Memudahkan dalam pengaturan posisi kemudi, sesuai postur tubuh pengemudi.

Dilengkapi juga dengan Power Steering yang dapat memudahkan pengemudi dalam mengendalikan kendaraannya.

Mitsubishi In Dash Gear Shift (MIS)
Tuas transmisi menyatu dengan dashboard, kabin lebih lega.

TERBUKTI

MUDAH PERAWATAN



Kabin Jungkit
Mudah memeriksa dan memperbaiki mesin.

Tangki Radiator
Mudah dikontrol

Water Separator
Mudah dicek

Inspection Lid
Berada di bawah jok penumpang sehingga pengecekan mesin lebih mudah

SUKU CADANGNYA ADA DI MANA-MANA



Lebih dari 3.850 toko suku cadang siap untuk melayani kebutuhan konsumen di seluruh pelosok nusantara.



TANGGUH

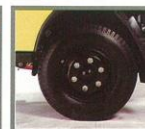
Teruji dan terbukti. Tangguh dalam menaklukkan medan-medan sulit dan berat.



Chassis Semakin Kokoh dan Tangguh
Chassis dipertebal, semakin kuat, stabil dan umur panjang.



Rem Semakin Pakem
Dengan pengembangan rem tromol dan exhaust brake.



Baut Roda
Ditambah menjadi 6 buah, membuat roda semakin kokoh.

Seat Adjuster
Memudahkan pengaturan posisi duduk lebih nyaman.

Safety Belt
Menjaga keamanan pengemudi dan penumpang.

Konsep : AMAN dan NYAMAN